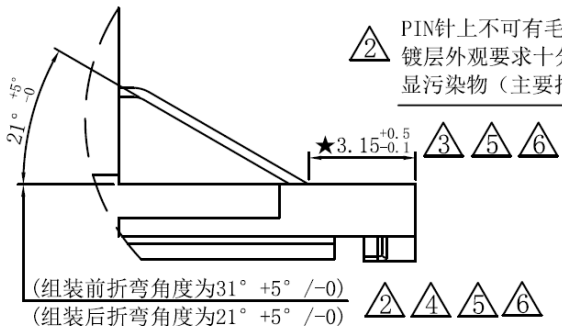
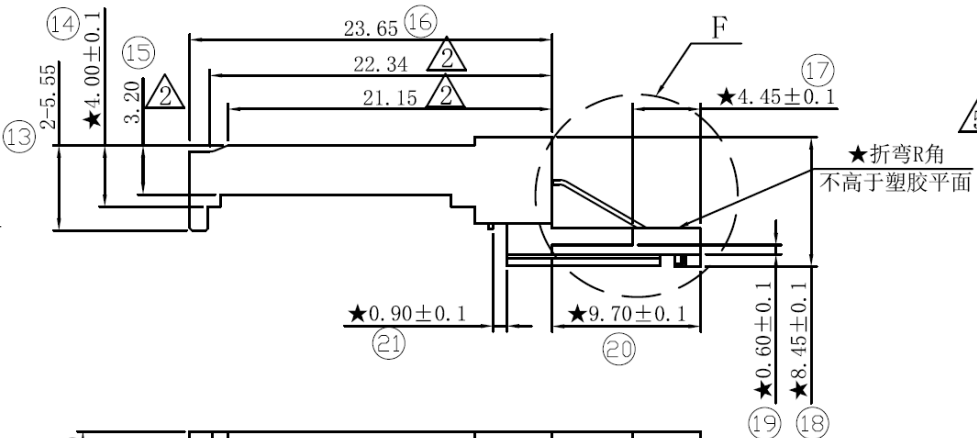
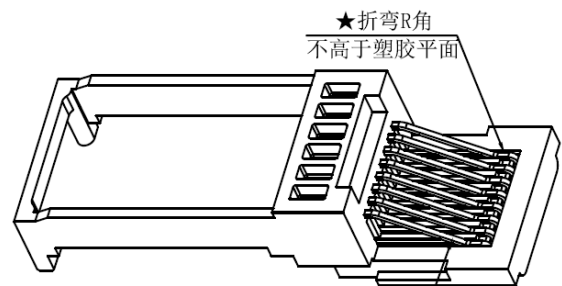
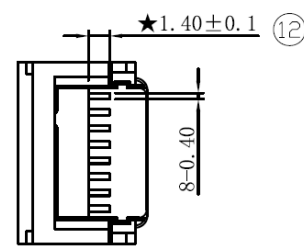
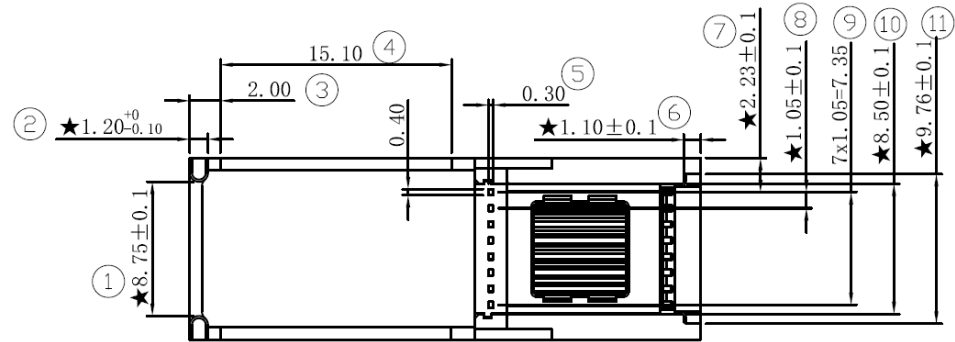




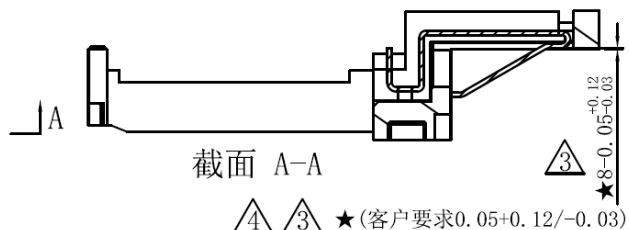
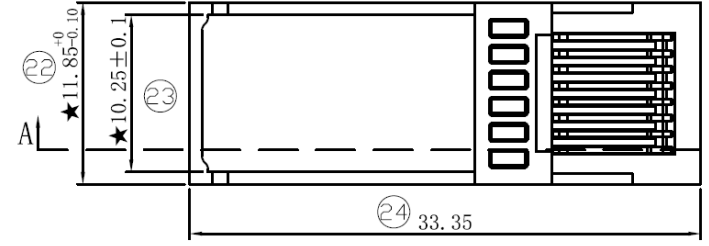
REVISION RECORD 修改紀錄					
REV	ECD	DESCRIPTION	DATE	DRFT	CHKD



△ 2 PIN针上不可有毛刺，镀层不可有脱落，镀层外观要求十分清洁，不可有任何明显污染物（主要指油污、氧化物）。

技术要求

1. 插座相邻接端间绝缘电阻正常值不少于1000M;
2. 相邻接端耐压强度正常值能承受AC1000V. 0. 5mA, 一分钟无击穿或飞弧现象;
3. 机械寿命不少于750次;
4. 前面加“★”的为重点管控尺寸;
5. 镀金 30U



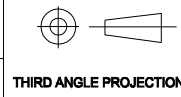
截面 A-A

★(客户要求0.05+0.12/-0.03)

单位: mm	DFTO.	DATE.
长度公差	CHKD:	DATE:
.0±0.30	APPVL:	DATE:
.0±0.20	脱模角:	颜色:
.000±0.10		MATERIAL:
		材 質
		TREAT:
		處 理
		QTY:
		數量
		SCALE:
		比 例 1:1

LANRAN
 广州蓝然技术有限公司
 Guangzhou Lanran Technology Co.,LTD

TITLE:	SIZE	REV
电口光模块RJ45插芯组装成品	A4	A
PART NO:	1 of 1	
LR1110030002		



THIRD ANGLE PROJECTION